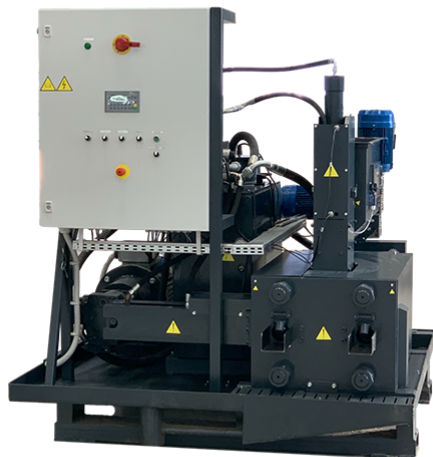


## BRYKIECIARKA HYDRAULICZNA DO METALU MP-500



SKU: N/A

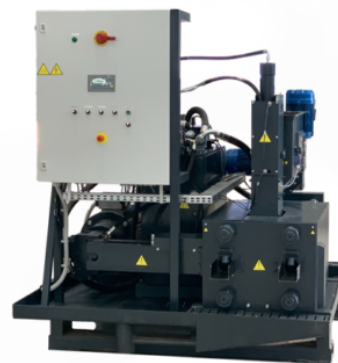
### OPIS PRODUKTU

**UMP**

bac

**technika**

### BRYKIECIARKA HYDRAULICZNA DO METALU MP-500



### BRYKIECIARKA HYDRAULICZNA DO METALU MP-500

Brykociarka hydrauliczna MP-500 to maszyna zaprojektowana z myślą o firmach, które zajmują się obróbką metalu na dużą skalę, co wiąże się z powstawaniem znacznych ilości odpadów metalowych. Wykorzystanie brykociarki umożliwi skuteczne zagospodarowanie resztek materiału i ma wpływ na obniżenie kosztów związanych z ich przechowywaniem, transportem i utylizacją. Brykociarka hydrauliczna MP-500 UMP Technika o wysokiej wydajności i zaawansowanej technologii pomaga w optymalizacji procesów produkcyjnych i jest istotnym wyposażeniem w wielu zakładach przemysłowych.

## **ZALETY**

- **Odzysk chłodziwa**
- **Obniżenie kosztów magazynowania i transportu**
- **Wyższa cena odpadu w postaci brykietu**
- **Mniejsze straty przy przetopie**

## **FUNKCJE**

- **Ręczny lub automatyczny tryb pracy**
- **Odporne na ścieranie, utwardzone elementy wewnętrzne**
- **Możliwość pracy ciągłej 24/7**
- **Regulowana wielkość i waga brykietu**

## **ZASTOSOWANIE BRYKIECIARKI MP-500**

Brykieceiarka hydrauliczna do metalu MP-500 znajduje szerokie zastosowanie w różnych sektorach przemysłu metalowego. Jest szczególnie przydatna w zakładach, takich jak:

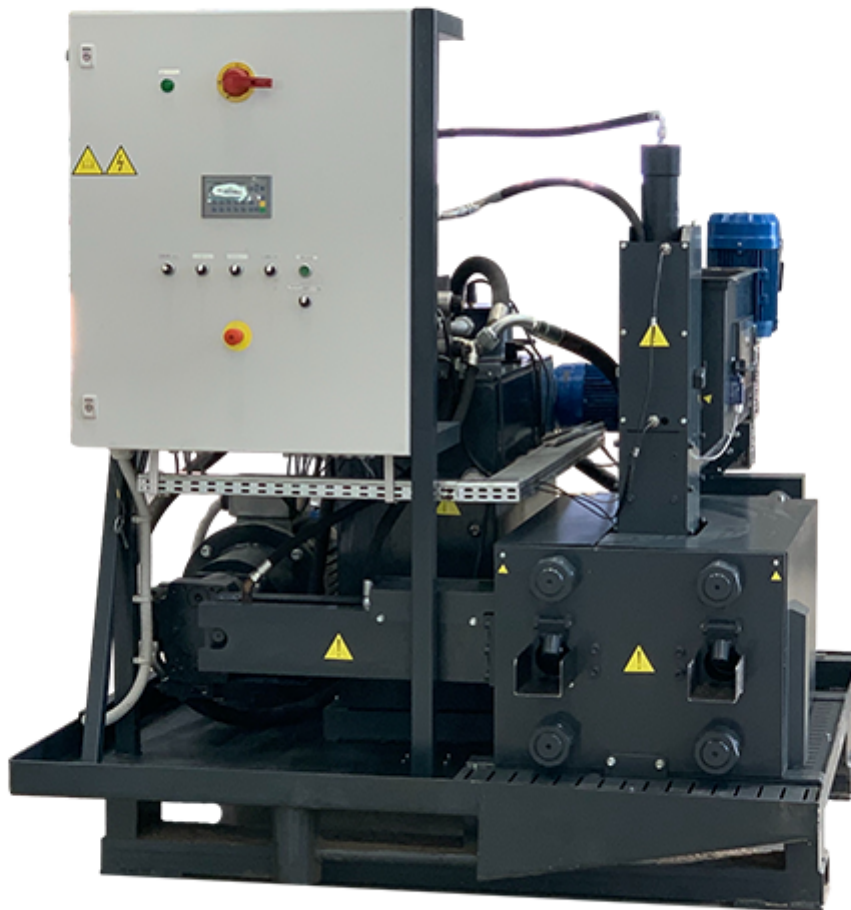
- zakłady metalurgiczne,
  - huty,
- warsztaty mechaniczne,
- fabryki produkujące części metalowe,
- zakłady recyklingu metali.

Wszechstronność tej maszyny sprawia, że z jej pomocą z powodzeniem można przetwarzać różnorodne odpady metalowe - stal, aluminium, miedź, żelazo czy mosiądz. Niezależnie od rodzaju stosowanego materiału, brykieceiarka oferuje skuteczne zagęszczanie odpadów i tworzenie wysokojakościowego brykietu.



### SPECYFIKACJA

- Wydajność: **<225bryk/h**
- Wydajność przy stali : **<470 kg/h**
- Wydajność przy miedzi : **<770 kg/h**
  - Wydajność przy alu: **<270 kg/h**
    - Długość: **1845 mm**
    - Szerokość: **1805 mm**
    - Wysokość: **2020 mm**
- Wysokość transportowa: **2200 mm**
  - Waga: **3500 kg**
  - Napięcie: **400 V 50 Hz**
    - Moc: **33 KW**
- Rozmiar brykietu: **D80x70-105 mm**

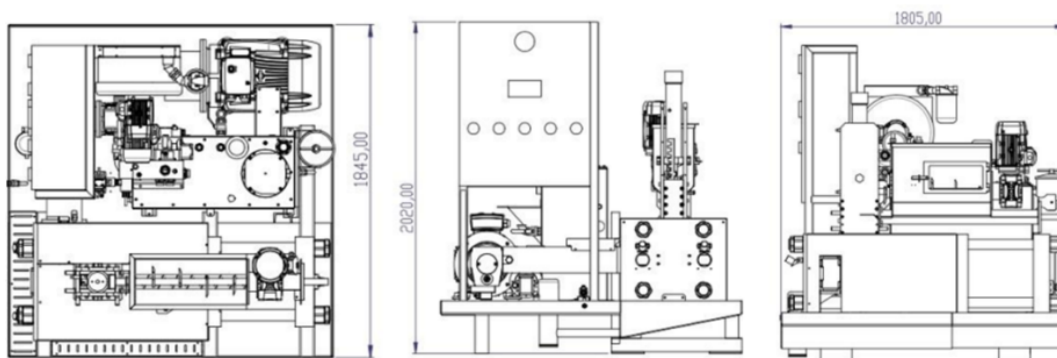


## Jak działa brykociarka MP-500?

Działanie brykociarki hydraulicznej MP-500 opiera się na wykorzystaniu zaawansowanej technologii hydraulicznej. Proces przetwarzania odpadów metalowych rozpoczyna się od wprowadzania materiału do komory zgniatającej. Tam poddawany jest on działaniu wysokiego ciśnienia hydraulicznego. W wyniku tego procesu, luźne fragmenty metalu są ściśle prasowane i tworzą zwarte, trwałe brykiety.

Kompaktowa forma bloczków ułatwia ich przechowywanie i transport, co zmniejsza koszty logistyczne. Dodatkowo, brykiet metalowy można ponownie przetopić, co jest ekologicznym i ekonomicznym rozwiązaniem.

## WYMIARY MASZyny



## WYPOSAŻENIE MASZyny

- Prowadnice brykietu
- Pompa hydrauliczna Parker
- Elektrozawory Atos
- Sterowanie Siemens
- Certyfikat CE
- Instrukcja PL

## WYPOSAŻENIE OPCJONALNE

- Podwójna chłodnica do pracy w wysokich temperaturach
- Zbiornik buforowy
- Dodatkowe maszyny:

- Rozdrabniacze dwuwiałowe

- Podajniki materiału

## **DODATKOWE MASZYNY**

- Rozdrabniacze dwuwiałowe

- Podajniki materiału

### **Niezawodna brykociarka hydrauliczna do zakładów przetwórstwa metali**

Zakup brykociarki hydraulicznej MP-500 to ważny krok w stronę przemysłanego gospodarowania odpadami metalowymi, a także znacznych oszczędności finansowych. Stosowanie brykociarki wspiera ekologiczne podejście do produkcji i przetwarzania surowców. Solidna, trwała konstrukcja i optymalna wydajność sprawiają, że brykociarka UMP Technika stanowi niezastąpione narzędzie w każdym zakładzie metalowym, który stawia na efektywność i dbałość o środowisko naturalne.

#### **ZOBACZ VIDEO**

[https://youtu.be/6Hpk\\_IGITCM](https://youtu.be/6Hpk_IGITCM)[https://youtu.be/FfB\\_YWhU\\_AY](https://youtu.be/FfB_YWhU_AY)

