

ROZDRABNIACZ JEDNOWAŁOWY VVS 600 UMP TECHNIKA

SKU: N/A



OPIS PRODUKTU



ROZDRABNIACZ jednowałowy VVS-600



ROZDRABNIACZ JEDNOWAŁOWY VVS-600 UMP TECHNIKA

Rozdrabniacze jednowałowe należą do najbardziej wszechstronnych niszczarek. Są one najczęściej używane do rozdrabniania odpadów z obróbki drewna lub mebli, a także nadają się do wielu innych materiałów: gumy, tworzyw sztucznych, papieru, metali nieżelaznych i odpadów ogólnych, w tym odpadów medycznych. Te

rozdrabniarki umożliwiają przekształcenie odpadów drzewnych w stabilną frakcję, którą można sprzedać, wykorzystać do kotłów paliwowych lub dalej rozdrabniać w ramach przygotowania do brykietowania lub granulacji. Maszyna ta, to szeroka gama rozwiązań zapewniających niezawodność, wydajność i bezpieczeństwo, które można znaleźć w mocniejszych i droższych niszczarkach, przy zachowaniu przystępnej ceny.

Czym wyróżniają się rozdrabniacze z serii VVS

- **Wszechstronność** – dostosowana do **drewna (brykiety, tarcica, drewno liściaste i iglaste), gumy, tworzyw sztucznych, papieru, lekkich metali i odpadów ogólnych**
- **Idealna do przemysłu drzewnego** – zamienia odpady z obróbki drewna i produkcji mebli w **cząstki nadające się do brykietowania**
- **Oszczędność miejsca i kosztów** – przetworzone odpady są łatwiejsze w **przechowywaniu, transporcie i sprzedaży**
- **Zaawansowana technologia w przystępnej cenie** – funkcjonalność znana z większych i droższych rozdrabniaczy dostępna w kompaktowej formie
- **Jednowirnikowa konstrukcja** – zapewnia stabilną pracę i skuteczne rozdrabnianie różnych materiałów

DANE TECHNICZNE

VVS-600

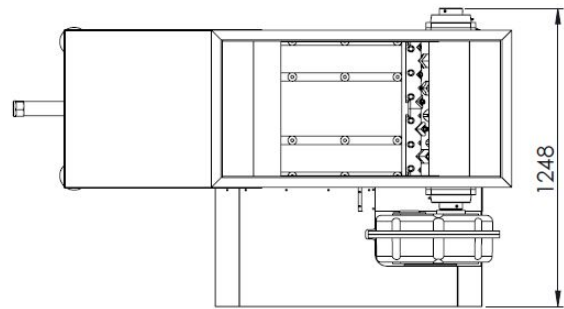
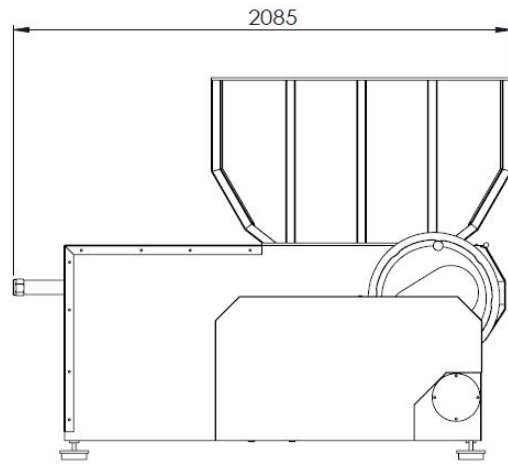
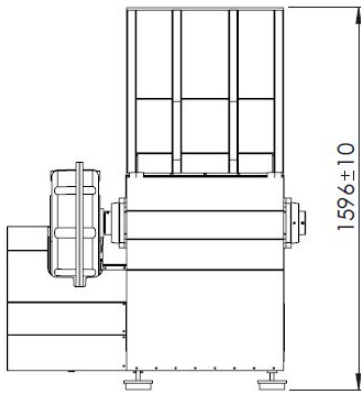
- Wydajność: ≤ 500 kg/godz;
- Silnik główny: 18,5 kW;
- Prędkością obrotową wirnika: 98 APM;
 - Ostrza: 30;
 - Moc: 380V 50Hz;
- Ekran wyjściowy: 10-50mm;
 - Długość: 2085mm;
 - Szerokość: 1248mm;
 - Wysokość: 1596mm;
 - Waga: 1550kg



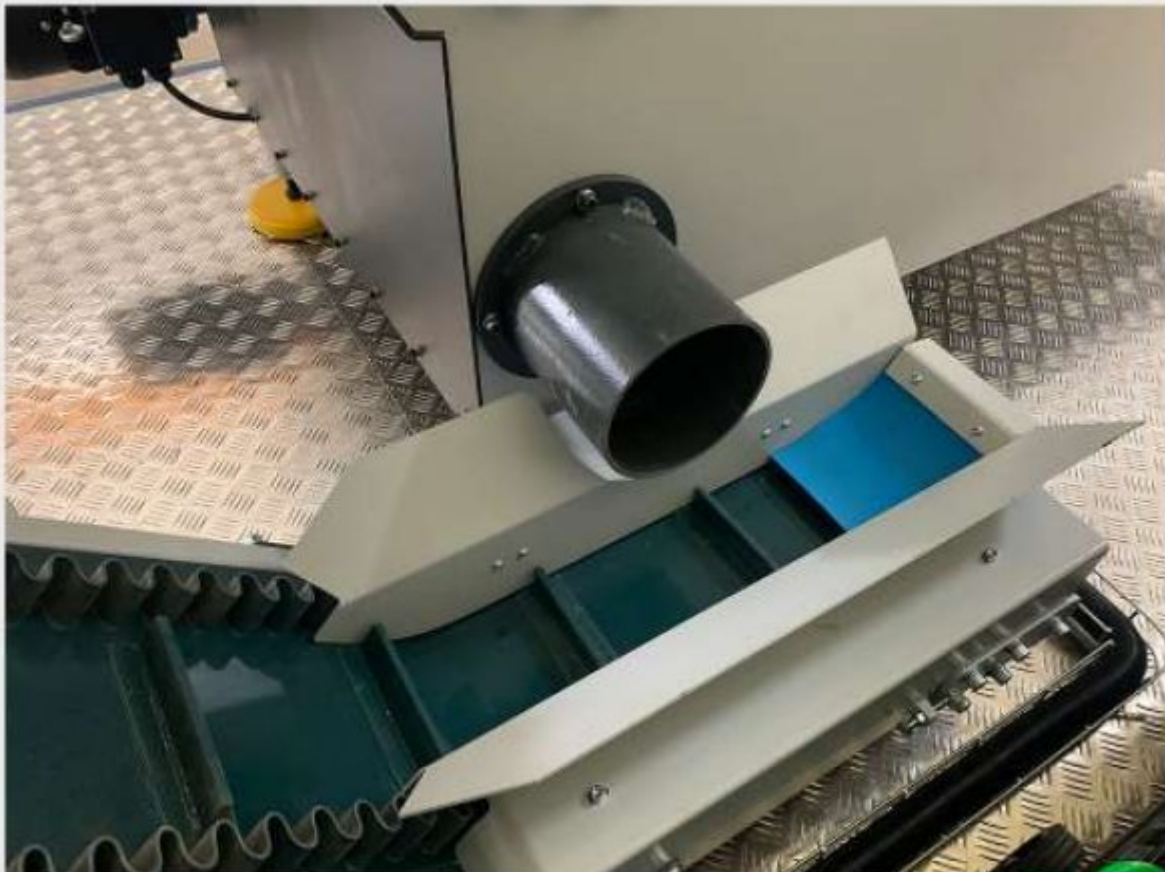




WYMIARY



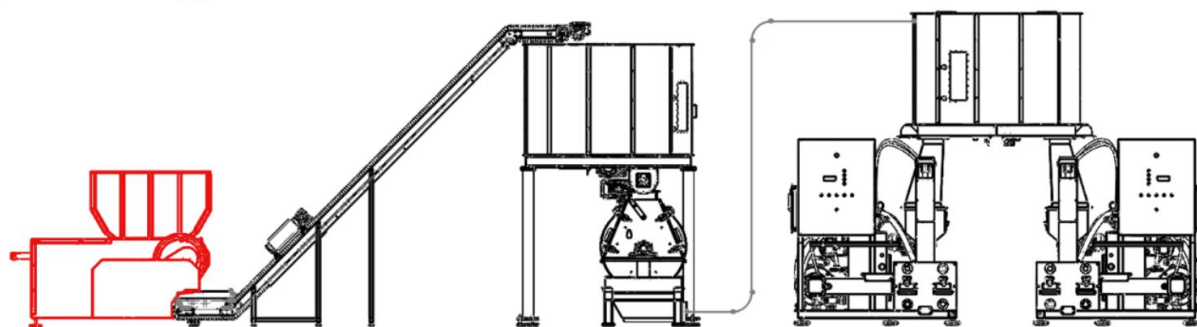






UMIESZCZENIE

Linia produkcyjna

**ZOBACZ VIDEO**https://youtu.be/zcLdz_C2fmA

