

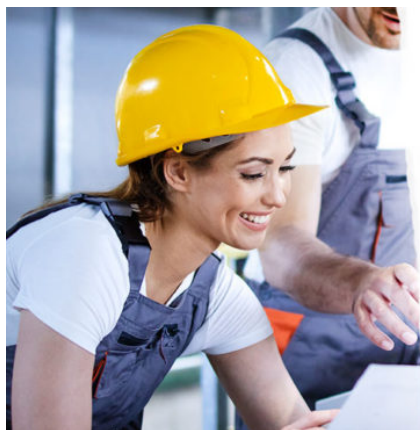
**STRUGARKA CZTEROSTRONNA,  
OBRABIARKA, LISTWIARKA,  
GRUBOŚCIÓWKA, 4 GŁOWICOWA  
FUTURA P.MAX 4**

**147,600.00 zł (120,000.00 zł bez VAT)**



**SKU: N/A**

**OPIS PRODUKTU**



**STOMANA**

**Strugarka czterostronna  
Futura P.MAX 4**

**OPIS**

**Automatyczna strugarka do drewna wyposażona w 4 wrzeciona to rewolucyjna maszyna o innowacyjnej konstrukcji, łatwa w użyciu, szybka i praktyczna we wszystkich różnych operacjach obróbki drewna**

**Każda jednostka operacyjna jest wyposażona w niezależny silnik, aby zagwarantować optymalną moc dla różnych wymaganych operacji.**

## Obróbka drewna

- czterostronne struganie
- usuwanie zagiętej i/lub surowej części drewna

- wysoka jakość obróbki

- usuwanie niedoskonałości drewna

- profilowanie

## Szerokie zastosowanie obróbki

- deska tarasowa

- panele podłogowe

- podsufitka

- podbitka

- poręcze

- ościeżnice

- listwy przypodłogowe

- ramy okienne

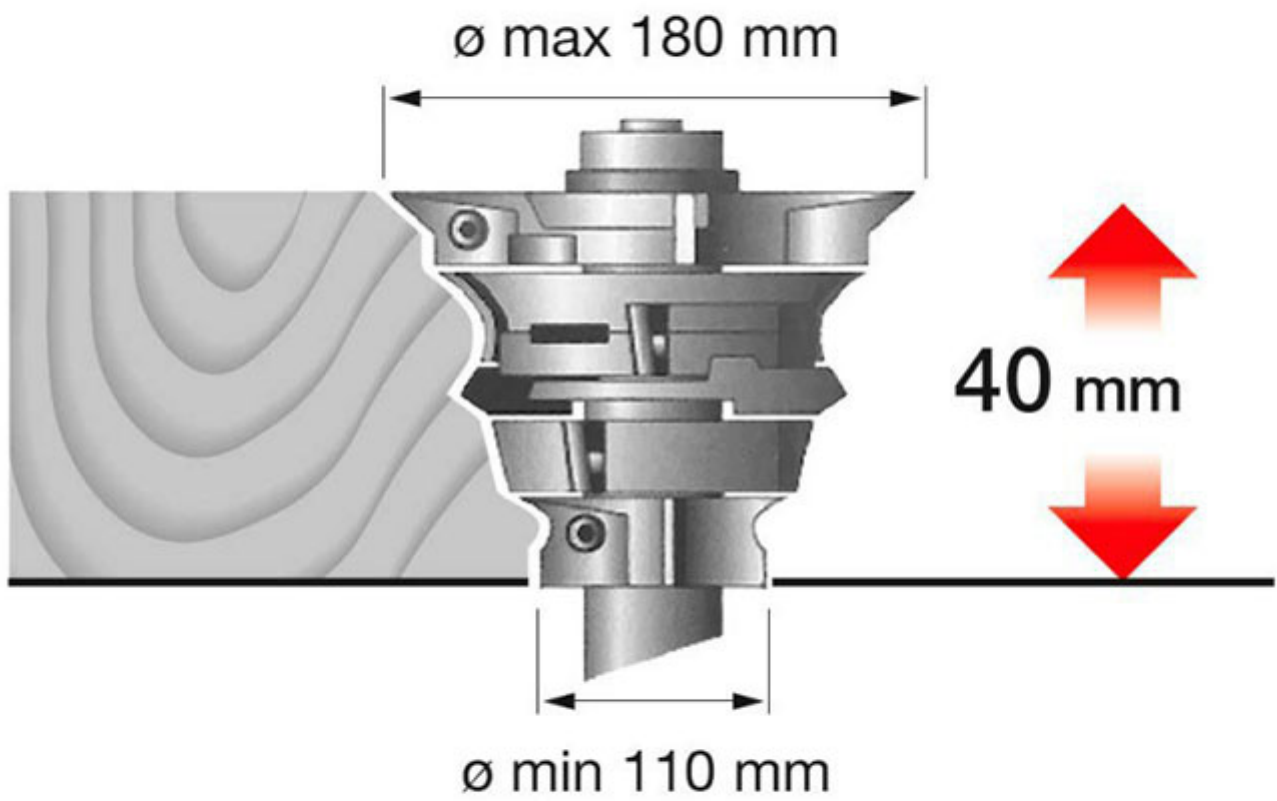
- okiennice i parapety okienne

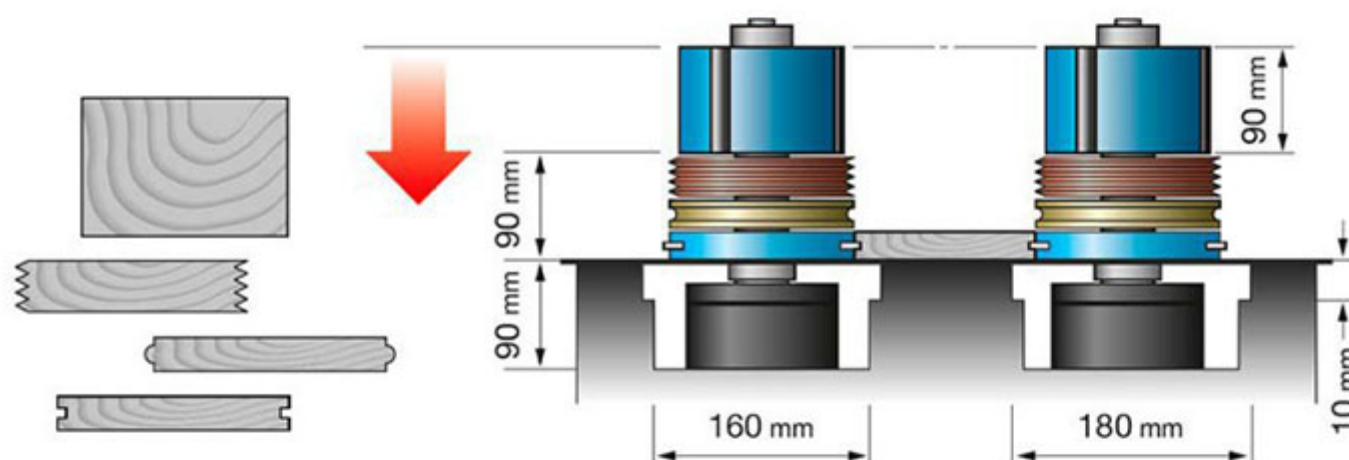
#### **Zalety w obróbce drewna**

- Układ napędowy zasilany systemem Cardana
- Wały pionowe mają skok osiowy 90 mm pod stołem roboczym, z frezem o max. średnicy 160 mm
- Błyskawiczne ustawienie do zmiany narzędzi o różnej średnicy
- Spełnia wszystkie parametry bezpieczeństwa wymagane przez Unię Europejską

#### **Stół roboczy ze stali HARDOX**

- Dzięki swojej wytrzymałości i doskonałej przyczepności, gwarantuje doskonałą odporność na zużycie
- Większa niezawodność przy dużych obciążeniach





## SPECYFIKACJA

- **Maks. szerokość robocza : 260 mm**
- **Min. szerokość robocza: 25 mm**

- Maks. wysokość robocza: 180 mm
  
- Min. wysokość robocza: 8 mm
  
- Prędkość posuwu: 4/30 m/min
  
- Prędkość wrzeciona: 6000 obr/min
  
- Średnica wrzeciona uchwytu narzędzia:  $\varnothing$  40 mm
  
- Średnica narzędzia 1. wrzeciono dolne:  $\varnothing$  125 mm
  
- Min. średnica narzędzia 4. wrzeciono:  $\varnothing$  110 - 125 - 140 mm
  
- Max. średnica narzędzia 4. wrzeciono:  $\varnothing$  200 mm
  
- Min./Max średnice narzędzi (z wyjątkiem 1. i 4. wrzeciona):  $\varnothing$  110 / 200 mm
  
- Średnica i grubość frezu podcinającego:  $\varnothing$  145 - 12 mm
  
- Długość stołu roboczego: 2500 mm
  
- Regulacja osiowa wrzecion pionowych pod stołem roboczym: - 90 mm
  
- Moc silnika wrzeciona strugarki dolnego: 4 kW
  
- Moc silnika wrzeciona prawego: 4 kW
  
- Moc silnika wrzeciona lewego: 4 kW

- **Moc silnika wrzeciona górnego: 5,5 kW**
- **Moc silnika posuwowego: 2,2 kW**
- **Posuw unoszenie góra/dół: 0,37 kW**
- **Stół roboczy ze stali HARDOX: standard**
- **Pneumatyczny docisk jednostek napędowych: standard**
- **Pasy Poly - V napędzają wszystkie wrzeciona, wytrzymują najwyższą wydajność mocy silników: standard**
- **Niezależna jednostka silnika do każdego wrzeciona: standard**
- **Układ napędowy zasilany systemem Cardana: standard**
- **System usuwania wiórów: standard**
- **Ręczne smarowanie stołu roboczego: standard**
- **Bezpośrednie uruchamianie silnika podświetlanymi przyciskami z panelu sterowania: standard**
- **Wymiary ogólne (długość x szerokość x wysokość): 4300 X 1600 X 1700 mm**
- **Waga: 1700 kg**

