

**STRUGARKA CZTEROSTRONNA  
REIGNMAC RMM423****178,350.00 zł (145,000.00 zł bez VAT)**

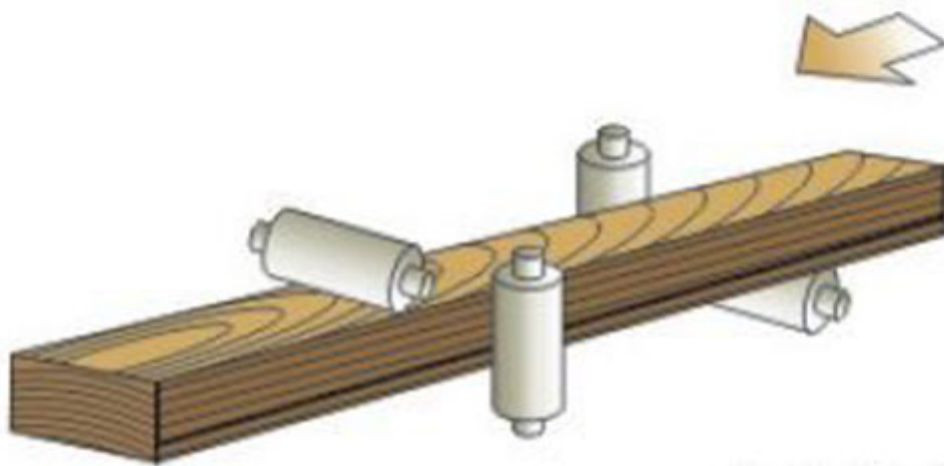
---

**SKU: N/A****OPIS PRODUKTU****Strugarka czterostronna  
REIGNMAC RMM423****OPIS**

- Sprawdzone rozwiązania w UE, USA, Ameryce Południowej
- Maszyny Reignmac już niemalże od dwóch dekad zaspokajają potrzeby przemysłu drzewnego na całym świecie dzięki skupieniu się na ciągłym udoskonaleniu nowoczesnych maszyn takich jak: strugarki

**czterostronne, czopiarki oraz wielopity**

- **Głównymi odbiorcami maszyn Reignmac są producenci drzwi, podłóg, mebli, domów z drewna, materiałów dekoracyjnych itd.**
- **Aby zapewnić swoim odbiorcom najlepsze produkty, cała fabryka, która ma 30 000 metrów kwadratowych, jest wyposażona w nowoczesny park maszyn CNC, narzędzia pomiarowe i metalograficzne, pozwalające sprawdzić dokładność obróbki maszyn, które trafiają do klientów**
- **Firma Reignmac na stałe współpracuje z takimi dostawcami podzespołów jak: SCHNEIDER, REXROTH, ABB, OMRON, PANASONIC, SKP, aby zapewnić swoim odbiorcom łatwy dostęp do części znanych i cenionych producentów**



RMM423



## SPECYFIKACJA

- Szerokość robocza min: 20 mm
- Szerokość robocza max.: 230 mm

- Wysokość robocza min.: 8 mm
- Wysokość robocza max.: 160 mm
- Liczba wrzecion: 4
- Prędkość obrotowa: 6000 obr./min
- Pierwsze dolne wrzeciono: Ø 110 - 145
- Pierwsze prawe wrzeciono: Ø 110 - 200
- Pierwsze lewe wrzeciono: Ø 110 - 20
- Pierwsze górne wrzeciono: Ø 110 - 200
- Średnica wrzeciona: 40 mm

#### Moce silników

- Pierwsze dolne wrzeciono: 5,5 kW/7,5HP
- Pierwsze prawe wrzeciono: 5,5 kW/7,5HP
- Pierwsze lewe wrzeciono: 5,5 kW/7,5HP
- Pierwsze górne wrzeciono: 7,5 kW/10HP
- Posuw: 3kW/4HP

**Posuw unoszenie góra/dół: 0,75kW/1HP**

- **Moc całkowita: 27,75 kW/37,5HP**
- **Prędkość posuwu: 6-30m/min**
- **Króciec odciągowy: 150 mm**
- **Wymiary całkowite: 3780x1720x1730 mm**
- **Waga: 3,4 t**



