

SZLIFIERKA SZEROKOTAŚMOWA HOUFEK MAXX 4 1100



SKU: N/A

OPIS PRODUKTU



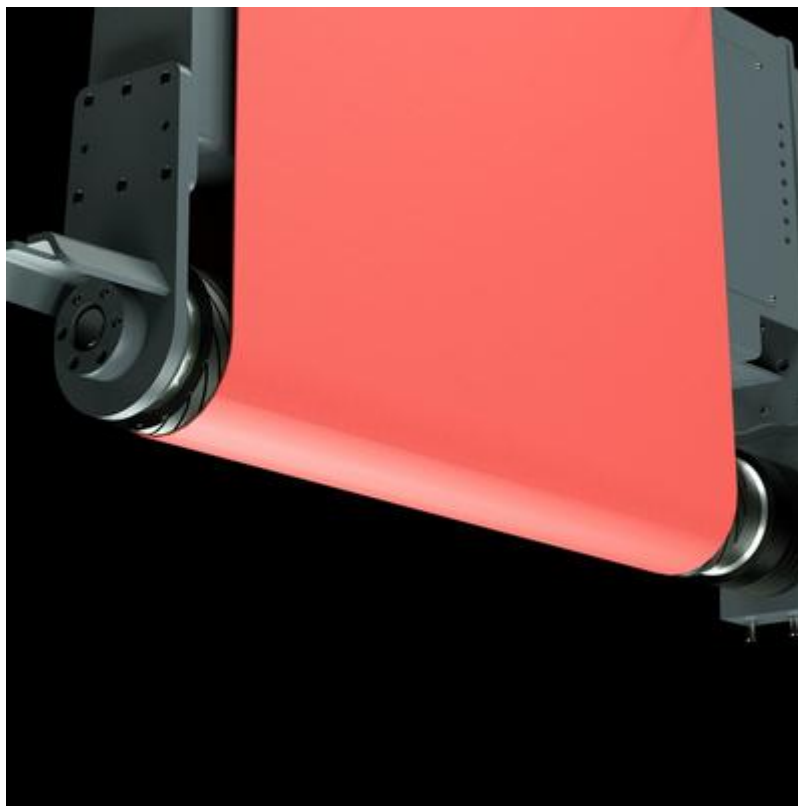
Zastosowanie

Oryginalny projekt linii produktów **Maxx 4** został opracowany dla klientów, którzy wymagają **prostoty, niezawodności i jakości** we wszystkich technologiach szlifowania i gratowania. Szlifowanie i gratowanie metali to dla tej maszyny prosta sprawa. **Maxx 4** wyróżnia się **solidnością, niezawodnością i różnorodnością** kombinacji jednostek szlifierskich. Zaletą szlifierek szerokopasmowych **Maxx 4** jest zadowolenie klientów na całym świecie.

Szlifierki szerokotaśmowe serii Maxx 4 są przeznaczone do szlifowania (obróbki skrawaniem) metalowych przedmiotów. Oszlifowane materiały nie mogą błyszczeć podczas obróbki lub zasadniczo zmieniać swoje właściwości i kształt pod wpływem podwyższonej temperatury powstającej podczas obróbki.

Zalety

- **mocna, komfortowo wyposażona szlifierka szerokotaśmowa z możliwością szerokiej gamy akcesoriów i montażu różnych agregatów**
- **wyposażona w stół stały - odpowiedni do linii produkcyjnej**
- **dwa warianty do mielenia na sucho i na mokro**









DŁUGOŚĆ TAŚMY: 1900 mm

ŁĄCZY 3 RODZAJE ZESPOŁÓW ROBOCZYCH(WAŁEK SZCZOTKOWY B, TARCZOWY D).

ŚREDNICA CYLINDRÓW ROBOCZA TO 120 mm

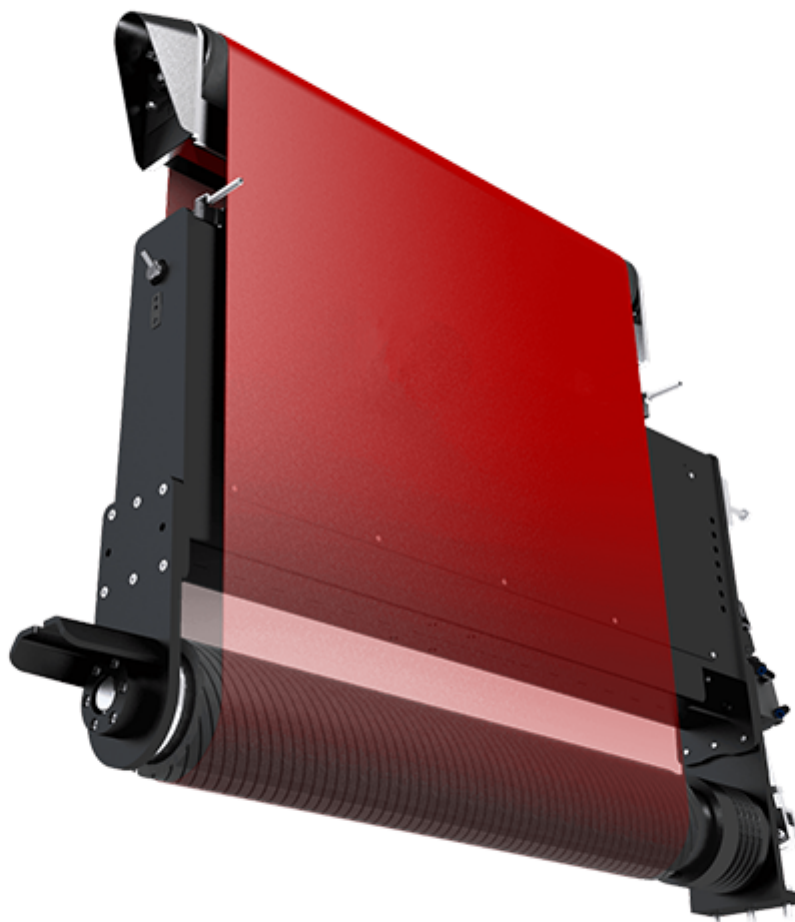
GRUBOŚĆ DETALU: 0,5-160 mm

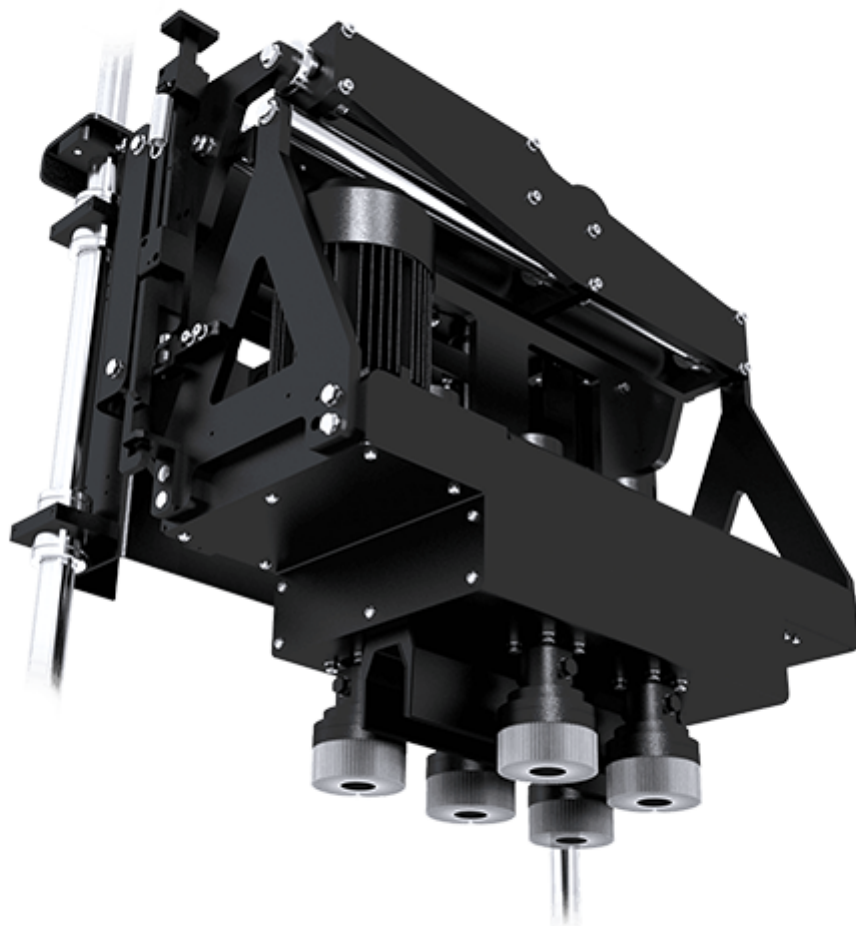
SZLIFOWANY MATERIAŁ: DO 1100 mm

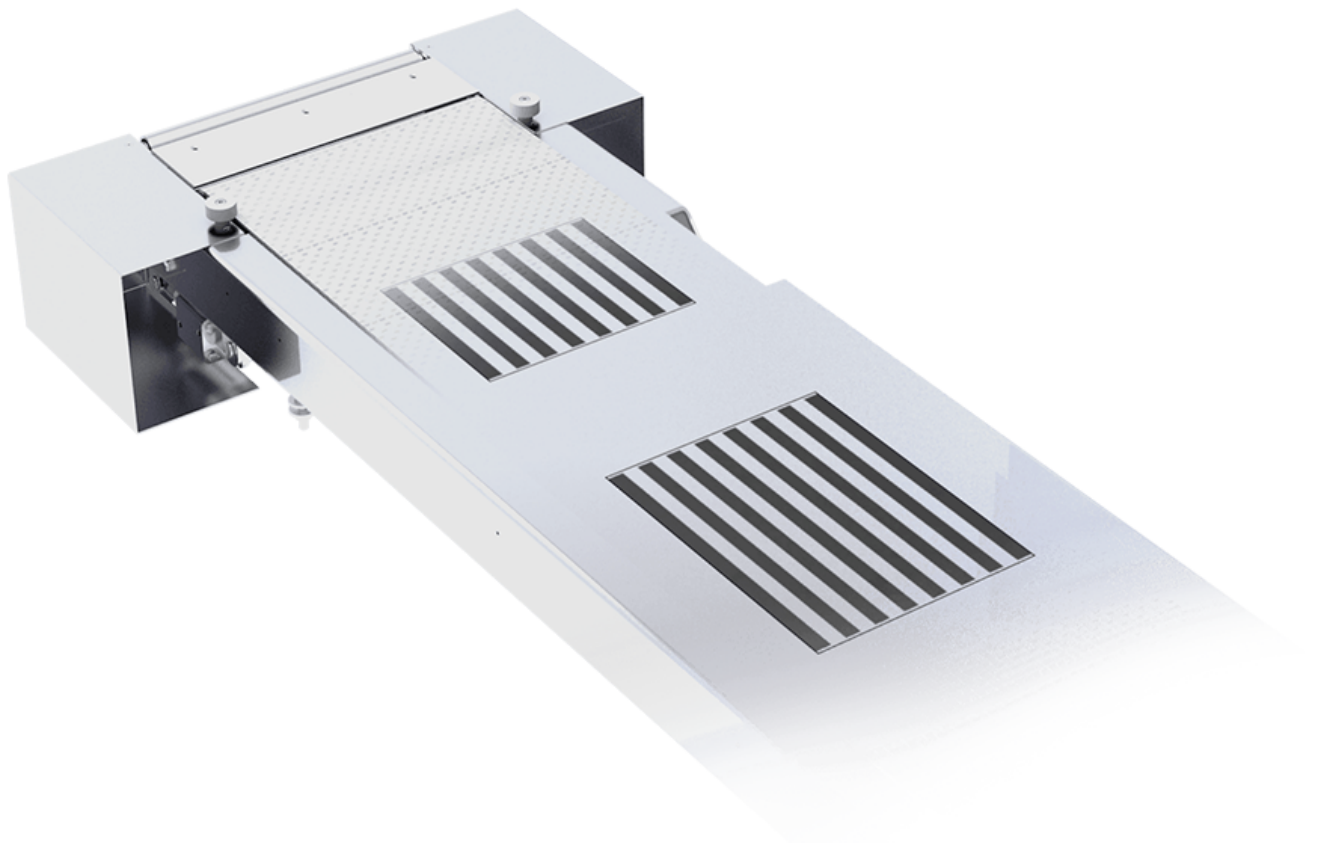
11-15 kW DLA JEDNOSTKI R, 11kW DLA JEDNOSTKI B, 1,5 Kw DLA JEDNOSTKI D

Specyfikacja

- Szerokość taśmy szlifierskiej: **1120 mm**
- Długość taśmy szlifierskiej: **1900mm**
- Min/max średnica szczotki: **120 - 300 mm**
- Szerokość stołu magnetycznego: **150/300 mm**
 - Podnośnik stołowy: **220mm**
 - Prędkość taśmy podającej: **2-10m/min**
 - Prędkość taśmy szlifierskiej: **10-35 mps**
- Dodatkowy stół z rolkami, wejście/wyjście: **400/400 mm**
- Dodatkowy stół z gładkim blatem, wejście/wyjście: **500/400 mm**
 - Średnica wału: **60mm**







Standardowe wyposażenie

- gumowany cylinder roboczy: **Ø 120 mm, 60Sh**
 - prędkość taśmy szlifierskiej: **18m/s**
- wymiary taśmy szlifierskiej: **430x1900 mm, 830x1900 mm, 1120x1900 mm, 1330x1900 mm**
- zmotoryzowany podnośnik stołowy

- minimum maksimum. wysokość detalu: **0,5 / 160 mm**
 - automatyczne przełączanie - gwiazda / trójkąt
- przemiennik częstotliwości prędkości taśmy podającej: **2 - 10 m/min**
 - amperomierz do pomiaru prądu silnika szlifierki
 - kontrola drgań taśmy szlifierskiej za pomocą bariery optycznej
- elektroniczny pomiar pozycji stołu za pomocą wskaźnika cyfrowego
 - gumowe rolki dociskowe
- pneumatyczny hamulec tarczowy silnika głównego
 - presostat roboczy: **3,5 - 4,0 bar**
 - taśma szlifierska
- maszyna wykonana zgodnie z normami CE

Wyposażenie dodatkowe

- silnik: **15 kW (20KM)**
 - dwubiegowy silnik do podnoszenia stołu
- przemiennik częstotliwości silnika głównego - prędkość taśmy: **10 - 35 m/s**
 - kolorowy ekran dotykowy NC do sterowania maszyną **10,4"**
- elektroniczna regulacja pozycji roboczej siłownika za pomocą silnika krokowego - 1szt
 - cylinder gumowany: **Ø 120 mm, 30 Sh, 45 Sh, 90 Sh**
 - cylinder gumowany: **Ø 160 mm, 30 Sh, 45 Sh, 90 Sh**
- dmuchawa pneumatyczna czasowa z dyszami oscylacyjnymi do czyszczenia taśmy szlifierskiej - **1szt**
 - automatyczne centrowanie taśmy podającej
 - regulacja długości taśmy szlifierskiej: **2200 mm**
 - **skok stołu 220 mm**
- ograniczenie maksymalnego usuwania obrabianego przedmiotu - elektroniczne
 - dodatkowy stół z rolkami - wejście i wyjście 400 mm
 - dodatkowy stół z gładkim blatem - wejście i wyjście **500 mm**
 - stół magnetyczny: szerokość: **150 mm, 300 mm**
- ograniczenie maksymalnego usuwania obrabianego przedmiotu - elektroniczne
 - stół próżniowy
- pompa próżniowa o szerokości: **400mm, 800mm, 1100mm, 1300mm**
 - gładki pas podający
 - moduł czyszczenia taśmy podającej

