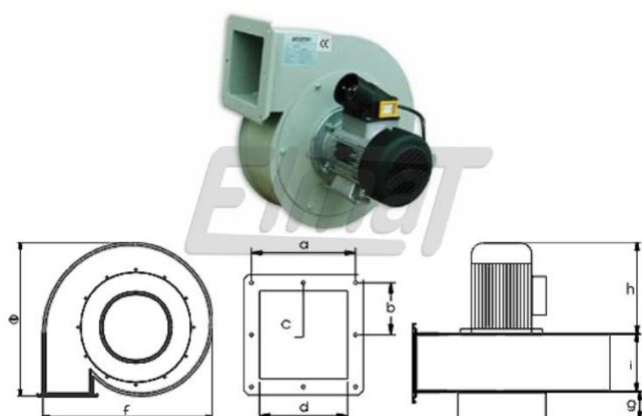


WENTYLATOR ACWORD FAN100**SKU: N/A****OPIS PRODUKTU****Wentylator AcWord FAN100****Informacje**

- Oszczędny wentylator o średnim ciśnieniu wykonany w całości z metalu wysokiej jakości
 - Mała masa umożliwia łatwą instalację
- Dostępna jest również wersja FAN 100 CH do odciągania gorącego powietrza do 150 °C

Zastosowanie

- Do transportowania powietrza lub mieszaniny cząsteczek z powietrzem
- Można stosować samodzielnie lub jako element maszyn (odciąganie powietrza, chłodzenie itp.)

Producent: AcWord**Dane techniczne:**

Parametry techniczne	Wartość
Podciśnienie na wejściu	1295 Pa
Napięcie	400 V
Frekwencja	50Hz
Moc silnika	0,5 kW
Ilość faz	3
Masa	7 kg
Średnica wlotu	125 mm
Średnica wylotu	130x130 mm
Rozmiar "a"	60 mm
Rozmiar "b"	80 mm
Rozmiar "c"	6,5 mm
Rozmiar "d"	30 mm

Rozmiar "e" 400 mm
Rozmiar "f" 410 mm
Rozmiar "g" 50 mm
Rozmiar "h" 210 mm
Rozmiar "i" 130 mm

**Interesuje Cię ten produkt?
Skontaktuj się z naszym konsultantem**

Łukasz

Tel. Kom. 503 196 829
Tel. 81 446 50 57
supryn@elmat.lublin.pl

Robert

Tel. Kom. 507 197 677
Tel. 81 446 50 57
kapica@elmat.lublin.pl

