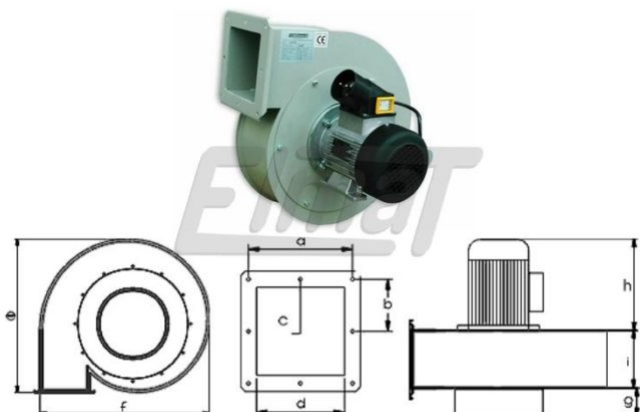


WENTYLATOR ACWORD FAN200**SKU: N/A****OPIS PRODUKTU****Wentylator AcWord FAN200****Informacje**

- Wydajny wentylator o średnim ciśnieniu wykonany w całości z metalu wysokiej jakości
 - Okrągły wlot o średnicy 150mm
- Dostępna jest również wersja FAN 200 CH do odciągania gorącego powietrza do 300 °C

Zastosowanie

- Można stosować samodzielnie lub jako element maszyn (odciąganie powietrza, chłodzenie itp.)

Producent: AcWord**Dane techniczne:**

Parametry techniczne	Wartość
Podciśnienie na wejściu	1680 Pa
Napięcie	400 V
Frekwencja	50 Hz
Moc silnika	1,1 kW
Ilość faz	3
Masa	25 kg
Średnica wlotu	150 mm
Średnica wylotu	135x135 mm
Rozmiar "a"	165 mm
Rozmiar "b"	82 mm
Rozmiar "c"	6,5 mm
Rozmiar "d"	135 mm
Rozmiar "e"	450 mm

Rozmiar "f" 460 mm

Rozmiar "g" 60 mm

Rozmiar "h" 240 mm

Rozmiar "i" 135 mm

**Interesuje Cię ten produkt?
Skontaktuj się z naszym konsultantem**

Łukasz

Tel. Kom. 503 196 829

Tel. 81 446 50 57

supryn@elmat.lublin.pl

Robert

Tel. Kom. 507 197 677

Tel. 81 446 50 57

kapica@elmat.lublin.pl

